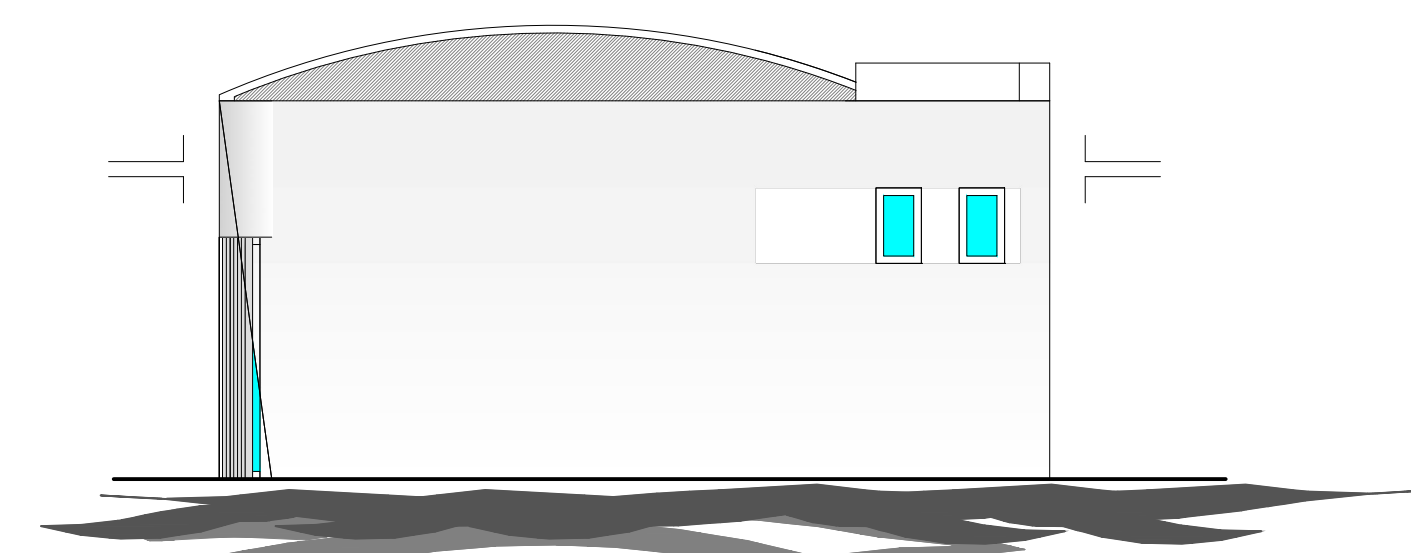
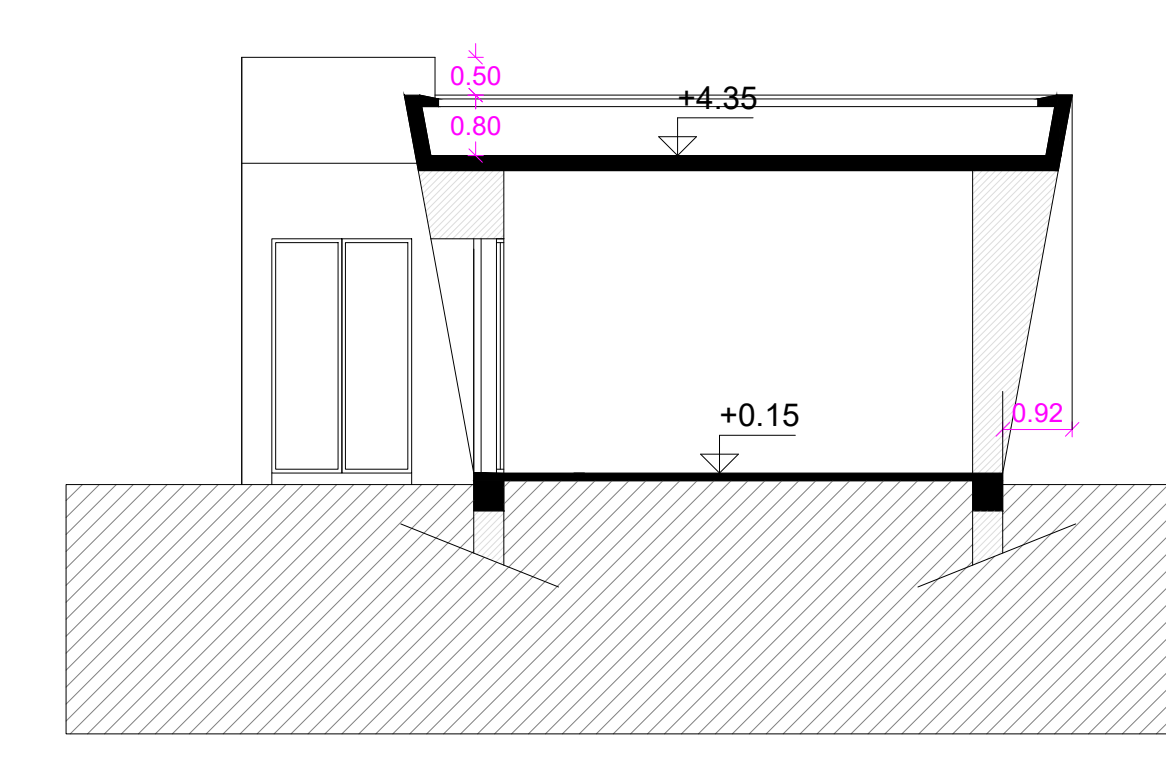


FACADE GAUCHE

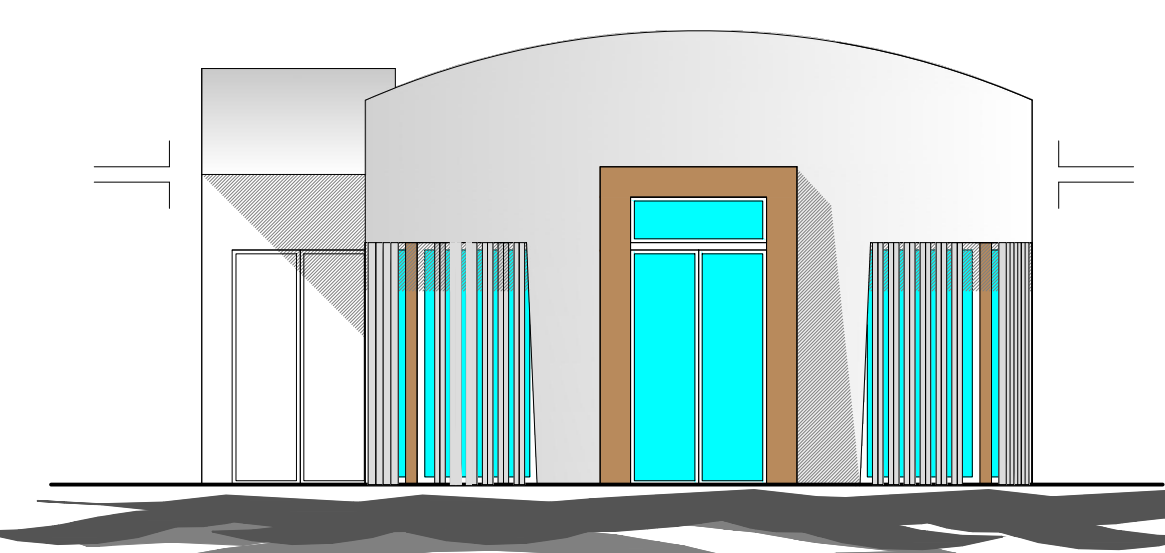


FACADE ARRIERE

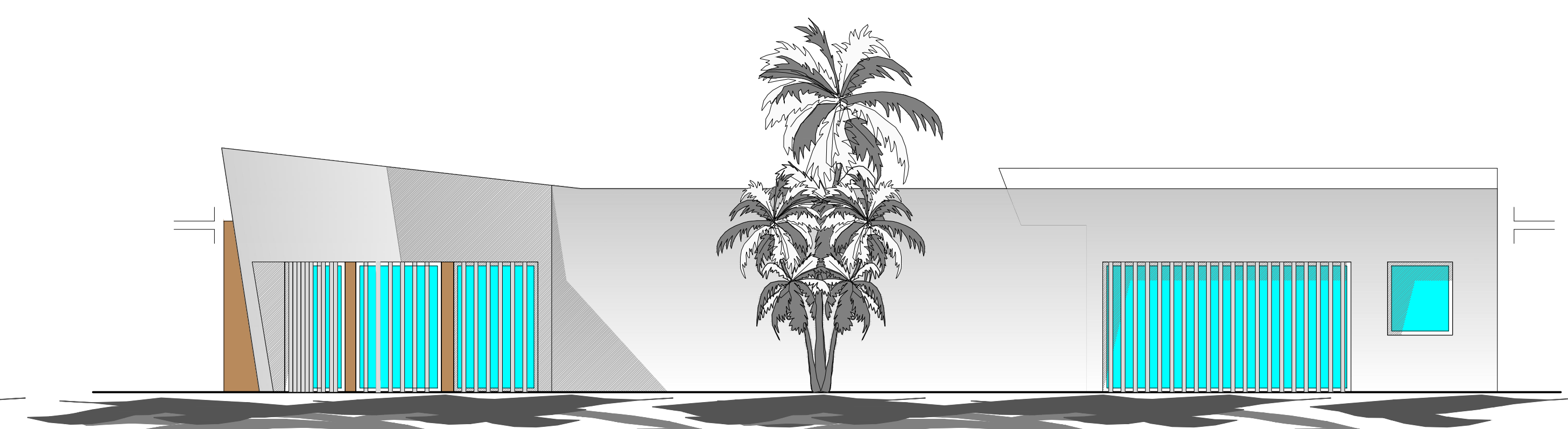
LEGENDE POMPIERS
 Ext. EXTINCTEUR
 B.A.E.S. BLOC AUTONOME D'ECLAIRAGE DE SECURITE
 PCF12+FP PORTE COUPE FEU 1/2 heure + Fermeture porte



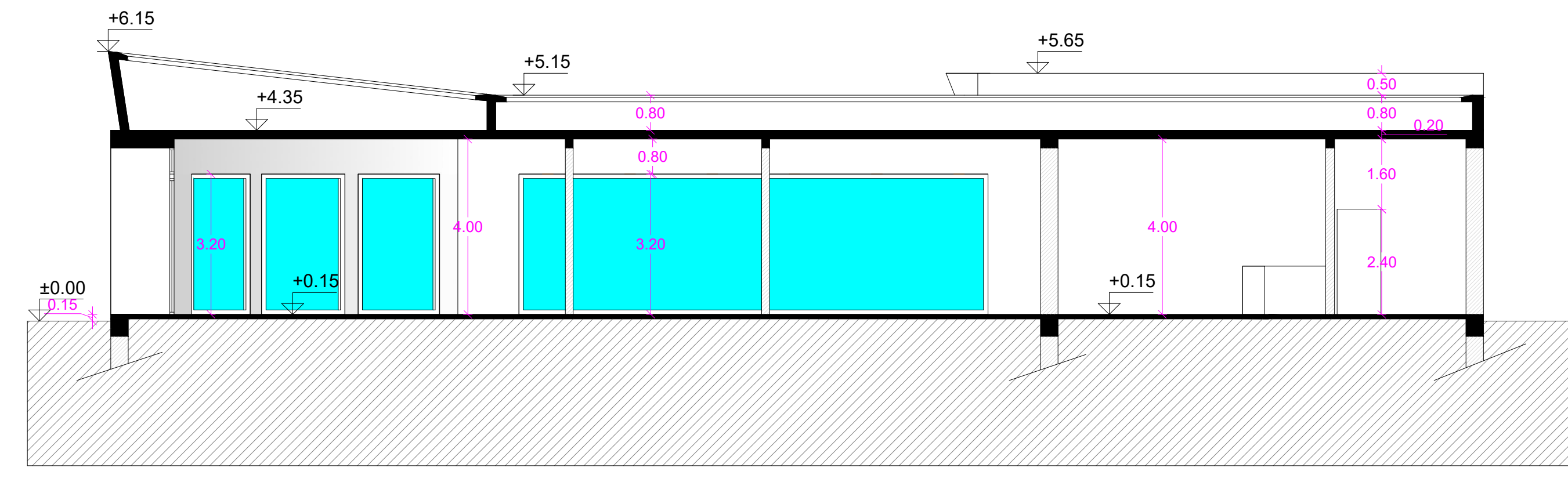
COUPE BB



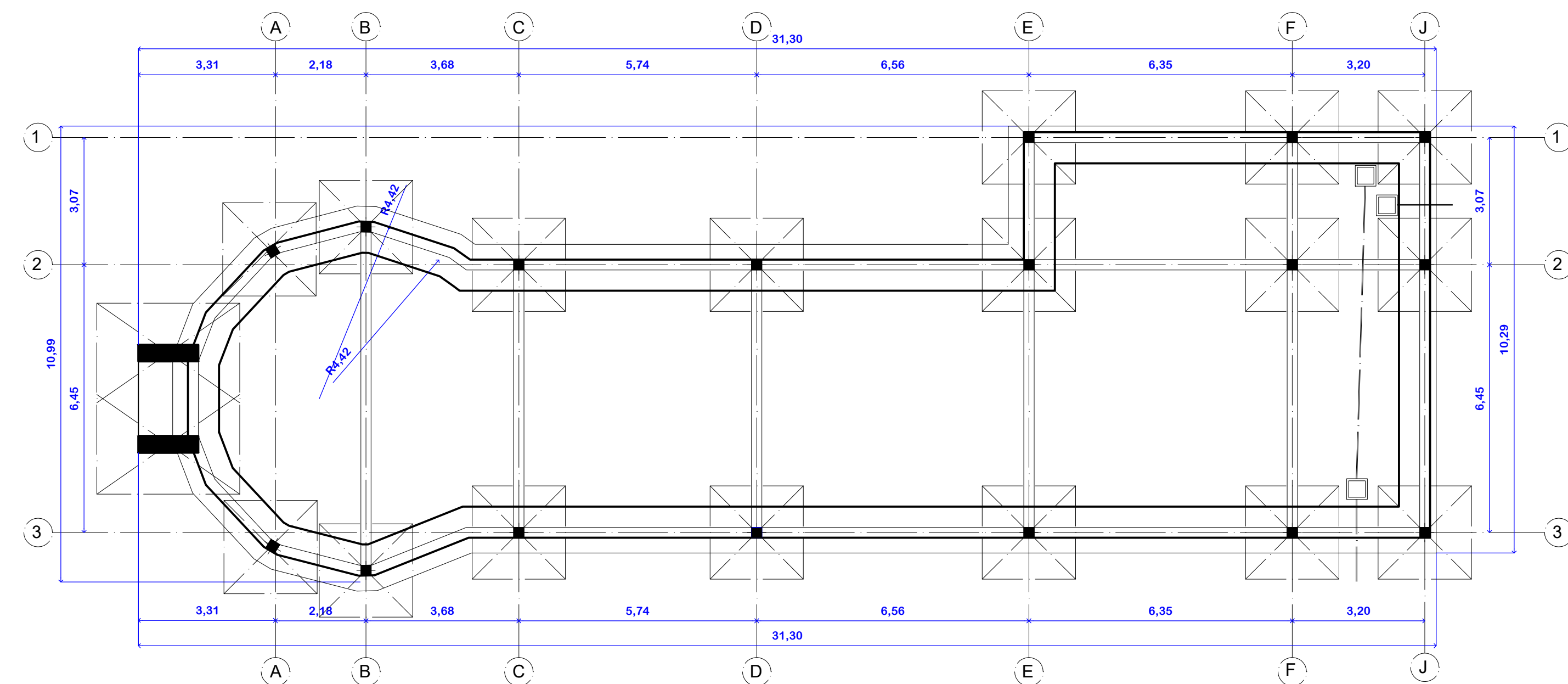
FACADE PRINCIPALE



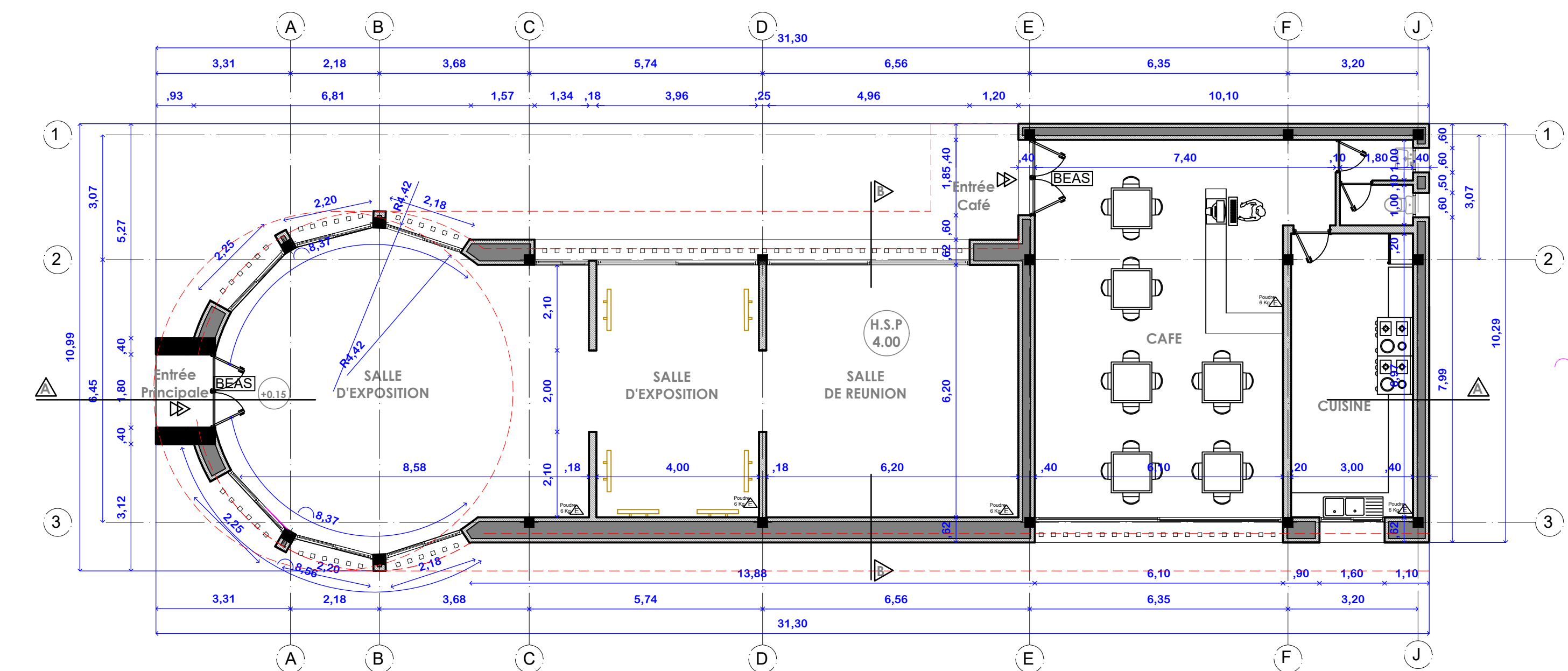
FACADE DROITE



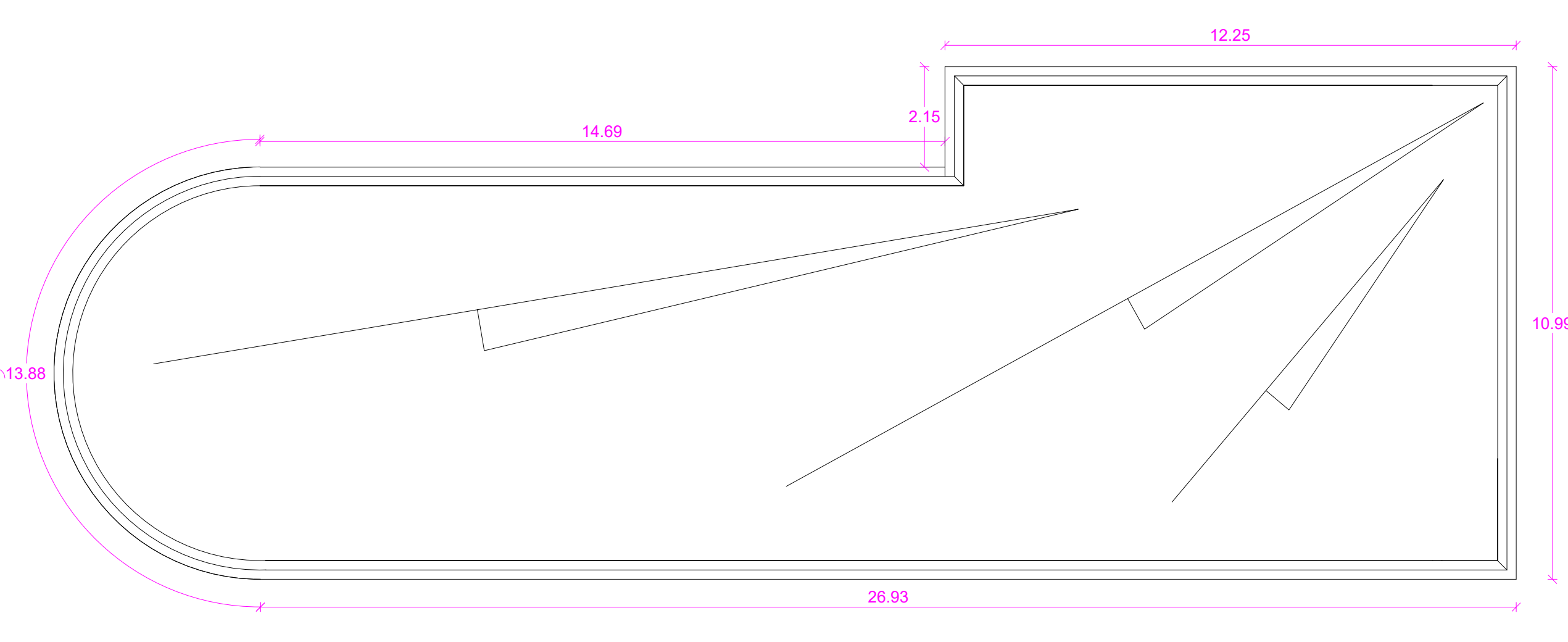
COUPE AA



FONDATIONS



REZ DE CHAUSSEE



TERRASSE

ROYAUME DU MAROC MINISTRE DE L'ENSEIGNEMENT SUPERIEUR, DE LA FORMATION DES CADRES ET DE LA RECHERCHE SCIENTIFIQUE SECTEUR DE L'ENSEIGNEMENT SUPERIEUR UNIVERSITE MOHAMMED V AGDAL - RABAT			
SAADIA BAKKACH ARCHITECTE D'ENA LOTISSEMENT H/O FEDALLA RUE EL BOUKHAR 93 MOHARRAGA 06 23 32 38 03 06 43 86 88 97 E.MAIL: BAKKACH@YAHOO.FR		PROJET: TRAVAUX D'AMENAGEMENT D'UN ESPACE D'EXPOSITION ET BUVETTE	
PROP: MINISTRE DE L'ENSEIGNEMENT SUPERIEUR, DE LA FORMATION DES CADRES ET DE LA RECHERCHE SCIENTIFIQUE		SIS: UNIVERSITE MOHAMMED V AGDAL - RABAT	
T.F. N°:	ECH: 1/100	DATE: 11/15	DESS: P.L.n°: 1/1
VISA DE L'ARCHITECTE		INTITULE: FONDATIONS - Rez de chaussée - Terrasse Coupes - Façades - Situation - Masse	
DRESSE PAR L'ARCHITECTE SOUS SIGNE AVEC SURVEILLANCE DES TRAVAUX JUSQU'A L'OBTENTION DU PERMIS D'HABITER.			
LE PROPRIETAIRE EST TENU DE FOURNIR LES PLANS DE BETON ARME ETABLI PAR UN BUREAU D'ETUDES AGREE PAR L'ETAT ET CE AVANT LE COMMENCEMENT DES TRAVAUX L'ENTREPRENEUR EST CHARGE DE VERIFIER LA CONFORMITE DES PLANS DE BETON AVEC LES PLANS D'ARCHITECTURE			